

Zertifizierung und Beschreibung

Die X-Falle entspricht der EU-Richtlinie zur Maschinensicherheit.

Das Gerät und die Ersatzteile stimmen vollständig mit der CE-Richtlinie und der WEEE / RoHS-Richtlinie überein. Die EG-Konformitätserklärung ist nachfolgend aufgeführt:

CE Konformitätserklärung.

Wir erklären unter unserer Verantwortung, dass das Produkt:

Typ: FINICON X-trap 50 Insektenbekämpfungsgerät den europäischen Normen entspricht:

- * EN 60335-1 Sicherheit von elektrischen Haushaltsgeräten und ähnlichen elektrischen Geräten. Teil 1: Allgemeine Anforderungen
- * EN 60335-2 / 59 Sicherheit von elektrischen Haushaltsgeräten und ähnlichen elektrischen Geräten. Teil 2: Besondere Anforderungen an Insektenvernichter
- * EN 55014 Grenzwerte und Messverfahren für Funkstörgrößen von elektromotorischen und thermischen, elektrischen Werkzeugen und ähnliche elektrische Geräte und vergleichbare Einsatzgebiete für den Haushalt
- * EN 61000-4-5 Überspannungsfestigkeit (1,2 / 50 μ s und 70/100 μ s Surge)
- * EN 61000-3-2 Elektromagnetische Verträglichkeit (EMV)
Teil 3: Grenzwerte Abschnitt 2: Grenzwerte für Oberschwingungsströme (Geräteeingangstrom <16 A pro Phase) (IEC 1000-3-2: 1995)
- * WEEE-Reg.-Nr.: DE 76298520

Nach der Definition der Niederspannungsrichtlinie 73/23 / EWG und der EMV-Richtlinie 89/336 / EWG.

Verbrauchsmaterialien

3	Klebefläche	2.06.0120	Menge 1
5	UV-A Röhren Bruchgeschutzt	2.04.0690	Menge 2

Achtung

- Nur für den Innenbereich
- Nur für trockene Bereiche
- Entsorgbare Lampen und Klebeflächen

Explosionszeichnung:

Siehe Abschnitt B

Pos.	Beschreibung	Pos.	Beschreibung
1	Abdeckung	5	UV-A Lampen
2	Gehäuse	6	Röhrenhalter
3	Klebefläche	7	Kabel
4	Vorschaltgerät		

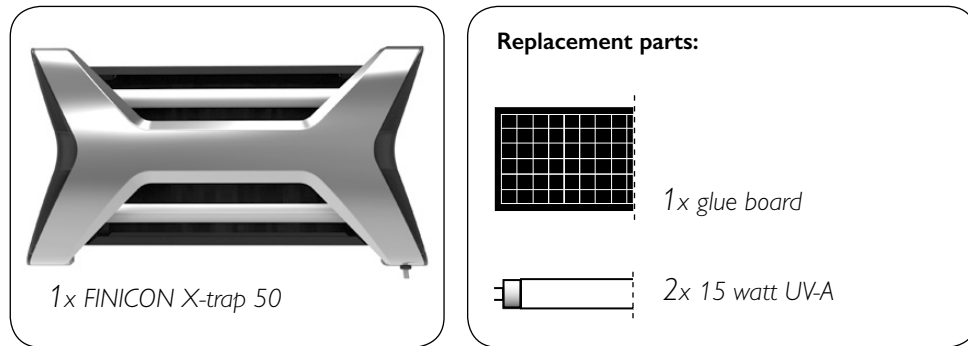
DEUTSCH



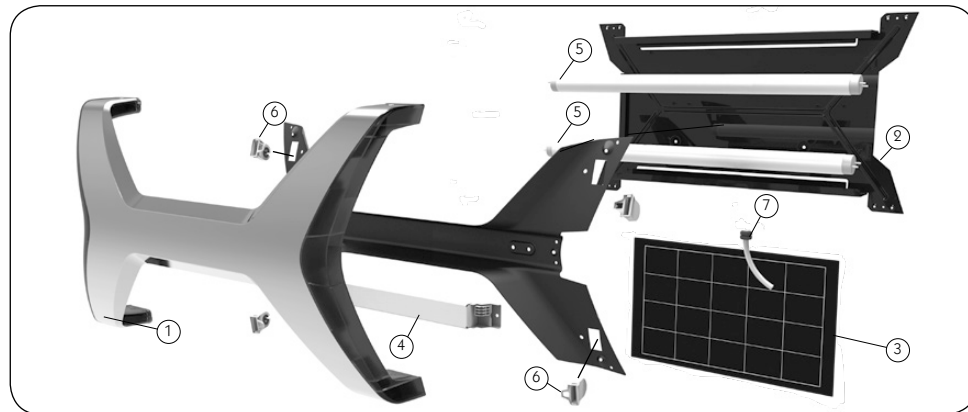
FINICON X-trap 50



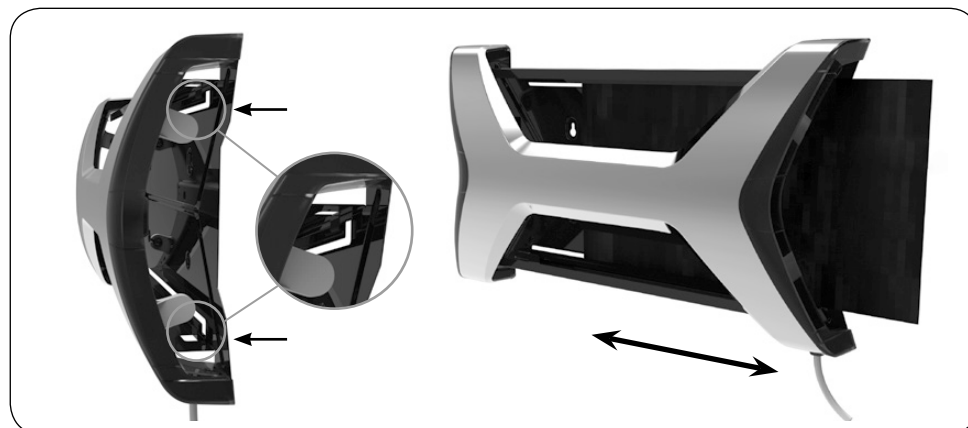
A. Gerät/ Austauschbare Teile



B. Explosionszeichnung

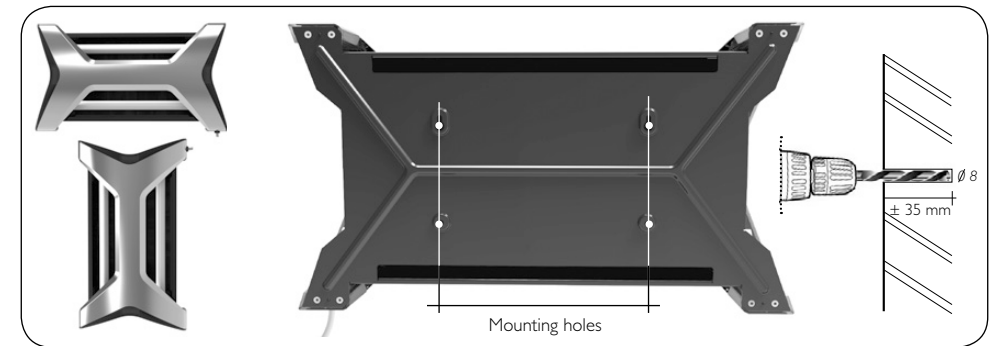


C. Klebeflächen Platzierung

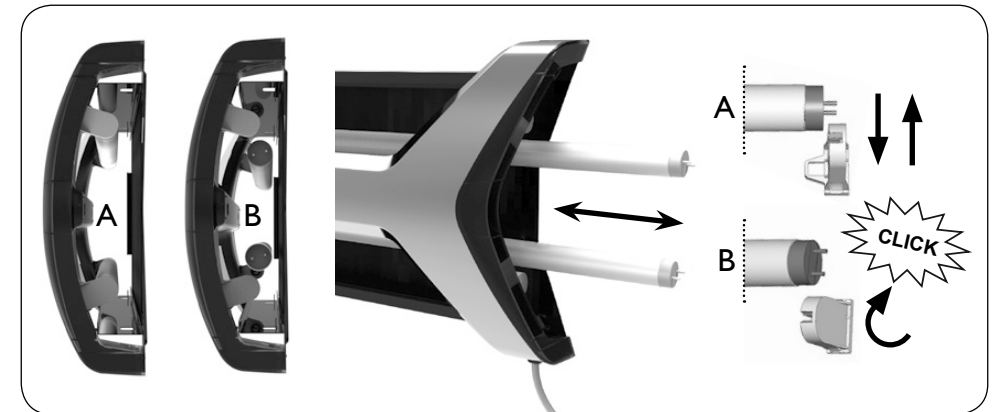


Bitte verwenden Sie beim Tausch von Folien und UV-Röhren nur Teile mit den gleichen Spezifikationen. Verwenden Sie nur Original-Ersatzteile für Service und Wartung!

D. Wandmontage vertikal oder horizontal



E. Röhrenmontage



F. Spezifikationen des FINICON X-trap 50

Technischer Name	: X-trap Fliegenfänger
Reichweite	: 50-80m2
Farbe	: Antrazit grau
Röhren	: 2 x 15 Watt bruchgeschützte Philips UV-A Röhren
Stromquelle	: 220-240V ~ 50-60 Hz or 120-277V ~ 50-60 Hz
Fangspezifikation	: Temperaturoptimierte Klebefolie
Energieverbrauch	: 32 W
Gewicht	: 3 kg
Material	: Vollmetallabdeckung und Kunststoffseiten
IP Schutzklasse	: IP 21 für normale (trockene) Umgebungen geeignet
Garantie	: 2 Jahre
Bauart	: acc. EN 60335-2-59 int. std. für Insektenfallen
Lebensdauer Röhren	: ca. 9000 Stunden
Abmessungen	: 538 x 103 x 311 mm (L x B x H)
CE-zertifiziert	: ja
Montage	: Wandmontage (horizontal oder vertikal)